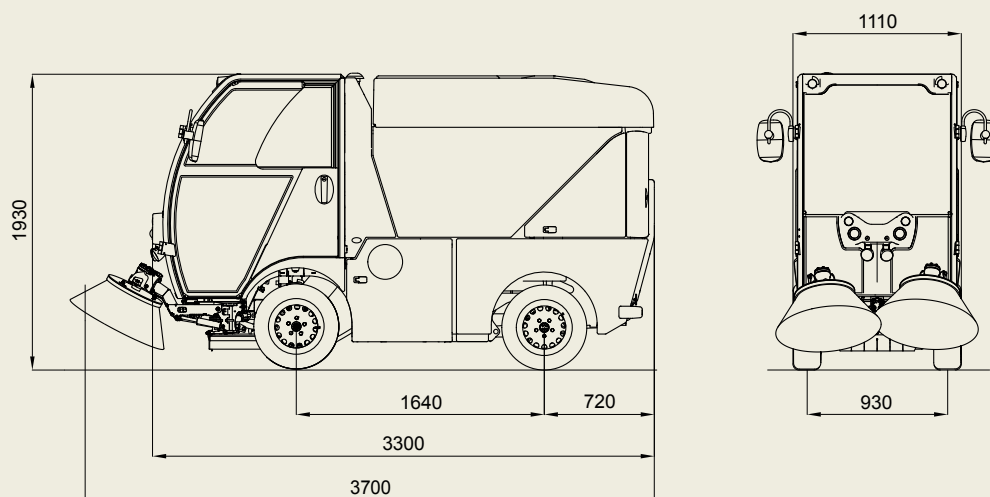


# CityCat 1000

## Technisches Datenblatt



### Abmessungen

Länge	3300 mm
Breite	1110 mm
Höhe	1930 mm
Radstand	1640 mm
Spurbreite vorne/hinten	930 mm
Kehrbreite max.	2200 mm

### Gewichte

Leergewicht	1800 kg
Nutzlast	600 kg
Zulässiges Gesamtgewicht	2400 kg

### Bereifung

165 / 70 R 13C

### Fahrtrieb

Stufenloser, hydrostatischer Fahrtrieb  
mittels Radmotoren

### Fahrleistungen

Arbeitsgeschwindigkeit	0-12 km/h
Fahrgeschwindigkeit	0-25 km/h
Steigvermögen bis zu	30%

### Motor

Schadstoffarmer 3-Zylinder-Deutz  
Dieselmotor, Euromot IIIA / 2330 cm<sup>3</sup>  
31,2 kW / 42 PS bei 2300 U/min

Typ D2011L03i

Brennstoff	50 l
Elektrische Anlage	12 V
Batterie	74 Ah

CityCat 1000: modernste Technik für enge Platzverhältnisse



**Laubsaugschlauch** Schwer zugängliche Bereiche können dank der besonders leicht und flexibel konstruierten Saugereinheit mühelos von Laub und anderen Abfällen befreit werden.



**Winterdienst** Für das Beseitigen von Schnee auf schmalen Straßen und Gehsteigen ist das Schneeräumschild bestens geeignet. Für ein optimales und wirtschaftliches Resultat sorgt der Salzstreuer, welcher Salz oder Splitt exakt ausbringt.



**Vierradlenkung** Die Vierradlenkung stellt höchste Spurtreue und Wendigkeit sicher. Der Wendekreis beträgt dadurch weniger als 4 Meter.

# CityCat 1000

## Technisches Datenblatt

**Fahrgestell** Geschweißtes Chassis. Beide Achsen gefedert. Vorderachse mit Schraubenfedern und Stoßdämpfern. Hinterachse mit Doppelkonusfedern.

**Achsen und Lenkung** Angetriebene Frontachse mit hydraulischem Differential. Frontlenkung mit load-sensing Lenkhydraulik. Optional 4-Rad-Lenkung für höchste Wendigkeit und Spurtreue.

**Hydraulik** Zahnradpumpe für Gebläseantrieb. Zahnradpumpe für Bewegungshydraulik, Lenkung und Besenantrieb.

**Bremsen** Hydraulische Einkreisbremsanlage mit Trommelbremsen an der Hinterachse. Feststellbremse wirkend auf Hinterachse.

**Fahrerkabine** Komfortable auf Hydrolagern abgestützte, schallisolierte Kabine. Frontscheibe aus wärmedämmendem, gewölbtem, reflexionsarmem Sicherheitsglas. Elektrische Frontscheibenheizung. Türen mit Schiebefenstern. Mehrstufiges Heizungsgebläse. Sonnenblende. Scheibenwischer mit Waschanlage. Luftfederter individuell einstellbarer Komfortfahrersitz. Verstellbare Lenksäule. Arbeitsscheinwerfer serienmäßig. Beheizbare Außenspiegel serienmäßig.

**Bedienung** Übersichtlich und ergonomisch angeordnete Bedienungs- und Überwachungsinstrumente. Komfortable Bedienarmlehne für die Arbeitsfunktionen. Warnanlage für Temperatur- und Flüssigkeitsniveau-Überwachung.

**Kehrgutaufnahme** Aufnahmeprinzip saugend, mit Saugmund zwischen / vor den Vorderrädern, Hochleistungs-Sauggebläse.

**Kehrgutbehälter**  
Edelstahl Behälter, Volumen 1 m<sup>3</sup>  
hydraulisch kippbar  
Auskipphöhe max. 1350 mm  
Auskipfbreite 990 mm

**Wassersystem**  
Frischwassertank 220 l  
Brauchwasser-Rückgewinnung im Kehrgutbehälter mit weiteren 70 l

Wasserpumpe elektrisch schaltbar für Wasserdüsen.

**Kehrbesen**  
2 Kehrbesen Ø 700 mm  
Drehzahlverstellung stufenlos 0-100 U/min

Kehrbesen mit hydraulischer, stufenlos einstellbarer Besenentlastung.

### Zubehör

- Rundumkennleuchte
- Laubsaugschlauch
- CD Radio
- Klimaanlage
- Rückfahrkamera
- 4-Rad-Lenkung
- Hochdruckwasserlanze
- Abspritzschlauch
- Schneeräumschild
- Streuer für Salz und Split
- Schneekehrwalze
- Lärmdämmpaket

Eine Vielzahl an weiteren Optionen ist verfügbar – bitte kontaktieren Sie uns für weitere Informationen.

Technische Änderungen vorbehalten.

**Bucher Municipal AG**  
Murzlenstraße 80  
CH-8166 Niederweningen  
Tel. +41 44 857 22 11  
Fax +41 44 857 24 10  
sweepers@buchermunicipal.com  
www.buchermunicipal.com/sweepers

## simply great sweepers

Innovation • Competency • Reliability • Sustainability



Bucher Municipal E-Shop

