

GABELSTAPLER 6 – 9 TONNEN

TECHNISCHE INFORMATION

KALMAR DCE60-90L, GETRIEBE





Eine neue Modellreihe von Gabelstaplern

Kalmar DCE 60-90L ist eine neue Reihe von Gabelstaplern mit Diesel- und Treibgasantrieb und einer Hubkapazität von 6-9 Tonnen. Die neue Generation wurde auf der Basis unserer erfolgreichen Vorgängermodellreihe entwickelt. Sie ist für zuverlässigen und effektiven Einsatz anspruchsvoller Industrieanwendungen konstruiert.

Die Gabelstapler sind kraftvoll, robust und für jahrelange harte Belastungen ausgelegt. Die neuen Motoren laufen sanft bei niedrigem Geräuschpegel und Emissionswerten, die den geltenden Umweltvorschriften entsprechen. Niedriger Treibstoffverbrauch und gute Zugänglichkeit bei Servicetätigkeiten, geringer Wartungsaufwand sowie die ausgezeichnete Qualität verursachen niedrige Betriebskosten.

Unser weltweit führendes Fahrerumfeld wurde weiterentwickelt, so dass für den DCE 60-90L drei verschiedene Kabinenkonzepte zur Auswahl stehen. Bei der Elektronik wird eine neue Generation eingesetzt, die sich mit umfangreichen Zusatzausrüstungen für intelligente Handhabungen ergänzen lässt.

Kalmar DCE 60-90L ist in jeder Hinsicht ein echter Kalmar-Stapler für den anspruchsvollen Einsatz.



DCE 80-6 - Spirit Delta



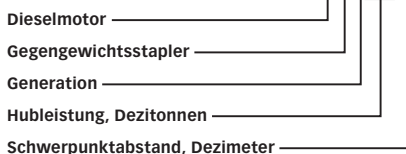
Spirit Delta Space



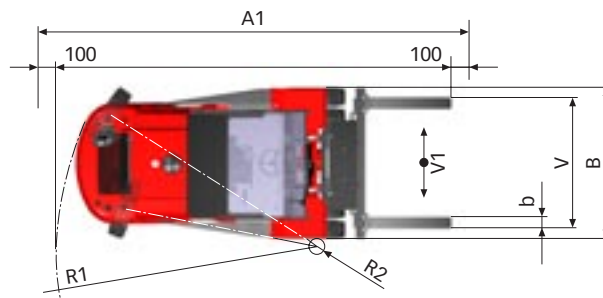
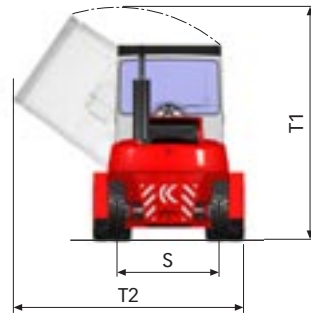
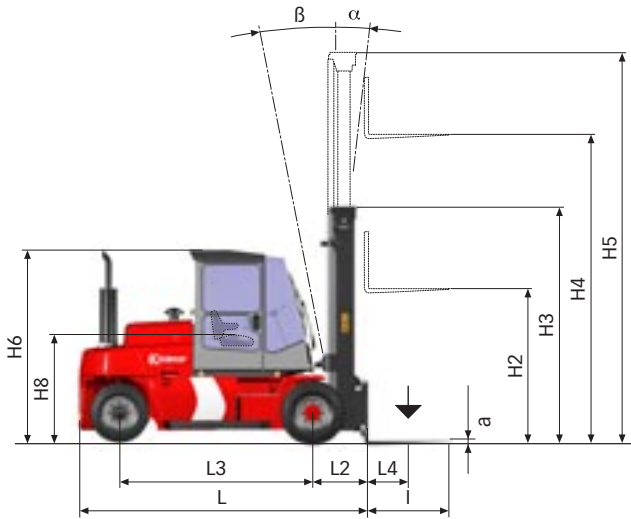
FlexCab

Modellbezeichnung

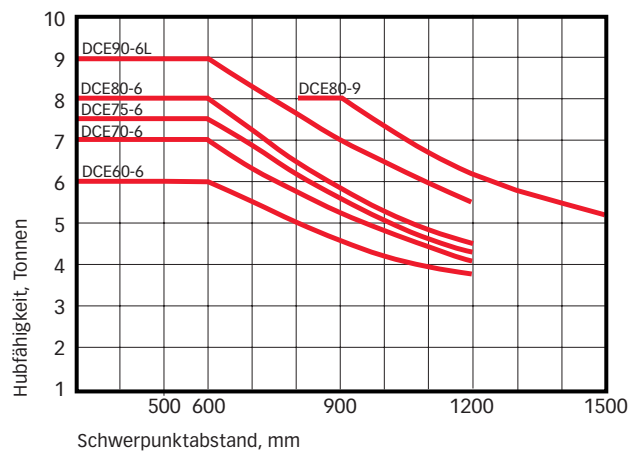
Bsp. DCE60-6



Abmessungen				60-6	70-6	
Dimensionen	Hubgerüst	Tragfähigkeit	Tragfähigkeit	kg	6000	7000
		Lastschwerpunktabstand	L4	mm	600	600
	Gabelstapler	Gesamtlänge	L	mm	3700	3700
		Gesamtbreite	B	mm	2000	2000
		Grundgeräthöhe Spirit Delta	H6	mm	2570	2570
		Grundgeräthöhe Spirit Delta Space	H6	mm	3170	3170
		Grundgeräthöhe FlexCab	H6	mm	2670	2670
		Sitzhöhe Spirit Delta/FlexCab	H8	mm	1440	1440
		Sitzhöhe Spirit Delta Space	H8	mm	1840	1840
		Lastabstand	L2	mm	710	710
		Radstand	L3	mm	2450	2450
		Spurweite (c-c) vorn - hinten	S	mm	1500 - 1360	1500 - 1360
		Wenderadius, außen	R1	mm	3300	3300
		Wenderadius, innen	R2	mm	150	150
		Bodenfreiheit, min.		mm	160	160
	Höhe bei Kabinenneigung, max. Spirit Delta	T1	mm	3050	3050	
	Breite bei Kabinenneigung, max. Spirit Delta	T2	mm	3100	3100	
	Höhe bei Kabinenneigung, max. Spirit Delta Space	T1	mm	3300	3300	
	Breite bei Kabinenneigung, max. Spirit Delta Space	T2	mm	3200	3200	
	Höhe bei Kabinenneigung, max. FlexCab	T1	mm	3150	3150	
Breite bei Kabinenneigung, max. FlexCab	T2	mm	3150	3150		
Standard-Duplex-Gerüst	Min. Arbeitsgangbreite für 90° Staplung	A1	mm	5410	5410	
	Hubhöhe	H4	mm	3500	3500	
	Hubgerüsthöhe, Mindestwert	H3	mm	2625	2625	
	Hubgerüsthöhe, Höchstwert	H5	mm	4500	4500	
	Neigung Hubgerüst, vorwärts - rückwärts	$\alpha - \beta$	°	5 - 10	5 - 10	
	Bodenfreiheit, Mindestwert		mm	170	170	
Gabeln	Breite	b	mm	150	150	
	Stärke	a	mm	60	60	
	Gabelarmlänge	l	mm	1200	1200	
	Höchstbreite über Gabelblatt	V	mm	1900	1900	
	Mindestbreite über Gabelblatt	V	mm	420	420	
	Seitenvershub ± bei Breite über Gabelblatt	V1 - V	mm	375 - 1160	375 - 1160	
Gewicht	Leergewicht		kg	9000	9700	
	Achslast vorn	Ohne Last	kg	4600	4600	
		Mit genormter Last	kg	14100	15700	
	Achslast hinten	Ohne Last	kg	4400	5100	
Mit genormter Last		kg	900	1000		
Räder, Bremsen, Lenkung	Räder/Reifen	Typ, vorn und hinten		Luftgummi - Luftgummi		
		Abmessungen, vorn und hinten/Lager	zoll	8,25-15 - 8,25-15		
		Anzahl Räder, vorn - hinten (*angetrieben)		4* - 2		
		Luftdruck, vorn - hinten	MPa	0,85 - 0,85		
Räder, Bremsen, Lenkung	Lenksystem	Typ - Steuerung		Hydraulikservo - Lenkrad		
		Betriebsbremsanlage	Typ - gebremste Räder	Ölgekühlte Lamellenbremsen - Antriebsräder		
		Feststellbremsanlage	Typ - gebremste Räder	Trockene, gefedernde Lamellenbremsen - Antriebsräder		
Sonstiges	Hydraulikdruck	Max.	MPa	19,5	19,5	
	Hydraulikölmenge		l	150	150	
	Tankinhalt		l	155	155	
	Anlasserbatterie	Spannung - Kapazität	V-Ah	24 - 75	24 - 75	



	75-6	80-6	80-9	90-6L
7500	8000	8000	9000	
600	600	900	600	
3915	3915	4075	4120	
2000	2000	2000	2000	
2570	2570	2570	2570	
3170	3170	3170	3170	
2670	2670	2670	2670	
1440	1440	1440	1440	
1840	1840	1840	1840	
770	770	730	775	
2600	2600	2800	2800	
1500 - 1360	1500 - 1360	1500 - 1360	1500 - 1360	
3500	3500	3700	3700	
250	250	250	250	
160	160	160	160	
3050	3050	3050	3050	
3100	3100	3100	3100	
3300	3300	3300	3300	
3200	3200	3200	3200	
3150	3150	3150	3150	
3150	3150	3150	3150	
5675	5675	6435	5880	
3500	3500	3500	3500	
2935	2935	2935	2935	
4660	4660	4660	4660	
5 - 10	5 - 10	5 - 10	5 - 10	
170	170	170	170	
150	150	200	200	
60	60	60	60	
1200	1200	1800	1200	
1900	1900	-	1900	
420	420	-	520	
375 - 1160	375 - 1160	-	375 - 1210	
10500	10800	11700	11300	
5200	5200	5500	5300	
16900	17700	18400	19000	
5300	5600	6200	6000	
1000	1100	1300	1200	
Luftgummi - Luftgummi				
8,25-15 - 8,25-15				
4* - 2				
0,85 - 0,85		1,0 - 0,85		
Hydraulikservo - Lenkrad				
Ölgekühlte Lamellenbremsen - Antriebsräder				
Trockene, gefederte Lamellenbremsen - Antriebsräder				
19,5	19,5	19,5	19,5	
150	150	150	150	
155	155	155	155	
24 - 75	24 - 75	24 - 75	24 - 75	



1. Volle Hubleistung bis zu 4 m Hubhöhe mit Duplex/Duplex-Freihub/ Triplex-Freihub-Freihub-Hubgerüst und Gabelträger mit Seitenvershub-/Gabelverstellung. Gilt für DCE60-6 bis DCE90-6, ausser DCE80-9.
2. Volle Hubleistung bis zu 4 m Hubhöhe mit Duplex-Freihub-Hubgerüst und FEM Gabelträger. Gilt nur für DCE80-9.



Fahrerumfeld in drei Varianten

Kalmar ist in bezug auf Ergonomie und effiziente Fahrerumgebung weltweit führend. Für den neuen Kalmar DCE 60-90L stehen drei Kabinenvarianten zur Auswahl: die weiterentwickelte Spirit Delta, die neue

Spirit Delta Space, ein neu entwickeltes Konzept sowie die neue robuste FlexCab/FlexGuard. Wählen Sie die Kabine entsprechend Ihren Einsatzanforderungen.

Spirit Delta

Die Spirit Delta ist das am besten durchdachte und funktionalste Fahrerumfeld innerhalb der gesamten Branche. Auf der Grundlage umfangreicher Forschungen bietet es eine anspruchsvolle Ergonomie und absolute Kontrolle über sämtliche Staplerfunktionen.

Nun bringen wir eine geräumigere Ausführung von Spirit Delta auf den Markt, in der mehr Platz für den Einbau eigener Ausrüstungen vorhanden ist, wie beispielsweise Computer und Kommunikationsausrüstungen. Durch das Design und alle Einstellmöglichkeiten ist Spirit Delta für jeden Fahrer geeignet. Die Gestaltung der Instrumente und Bedienelemente ermöglicht



einen vollständigen Überblick über alle Funktionen der Maschine. Die Sicht ist in jede Richtung optimal und durch die große Auswahl an Zusatzausrüstungen lässt sich das Fahrerumfeld einfach kundenindividuell gestalten.

Für Spirit delta sind sämtliche Zusatzausrüstungen sowie Zubehör für Ergonomie und intelligentes Handling erhältlich.



Spirit Delta Space

Die neue Spirit Delta Space wurde in enger Zusammenarbeit mit unseren Kunden entwickelt, um ein Höchstmaß an Sicherheit und Komfort zu erzielen. Das neue Konzept basiert auf einer geräumigeren Ausführung von Spirit Delta mit stufenlos drehbarem Fahrersitz. Die Sicht ist optimiert und sämtliche Instrumente sind rechts vom Fahrer angeordnet. Für maximale Sichtverhältnisse, wurde die Unterkante der Frontscheibe nach unten versetzt.

Über einen Schalter in der Lenkradkonsole kann der Fahrer den gesamten Fahrerarbeitsplatz wenden oder stufenlos in die gewünschte Position bringen. Pedalen, Lenksäule, Instrumente, Bedienelemente, Stellvorrichtungen und evtl. Zusatzausrüstungen

sind auf einer Platte montiert und folgen der Drehung.

Für Spirit Delta Space sind sämtliche Zusatzausrüstungen sowie Zubehör für Ergonomie und intelligentes Handling erhältlich.



FlexCab/FlexGuard

Die neuen Kabinen FlexCab/FlexGuard sind robuste Alternativen zur Spirit Delta. Die neue FlexGuard können Sie von der offenen Schutzbügelversion bis zur geschlossenen Ausführung, der FlexCab, anpassen; je nach Klima mit oder ohne Scheiben, Türen und Heizvorrichtung.

FlexCab und FlexGuard erfüllen alle Anforderungen an Ergonomie. Der stabile Rahmen aus Profilträgern ermöglicht eine optimale Rundumsicht. Der Innenraum ist luftig und robust, bietet eine gute Sicht im Arbeitsbereich und hat eine reichlich bemessene Dachhöhe.



FlexCab



FlexGuard

KCS – Kalmar Control System

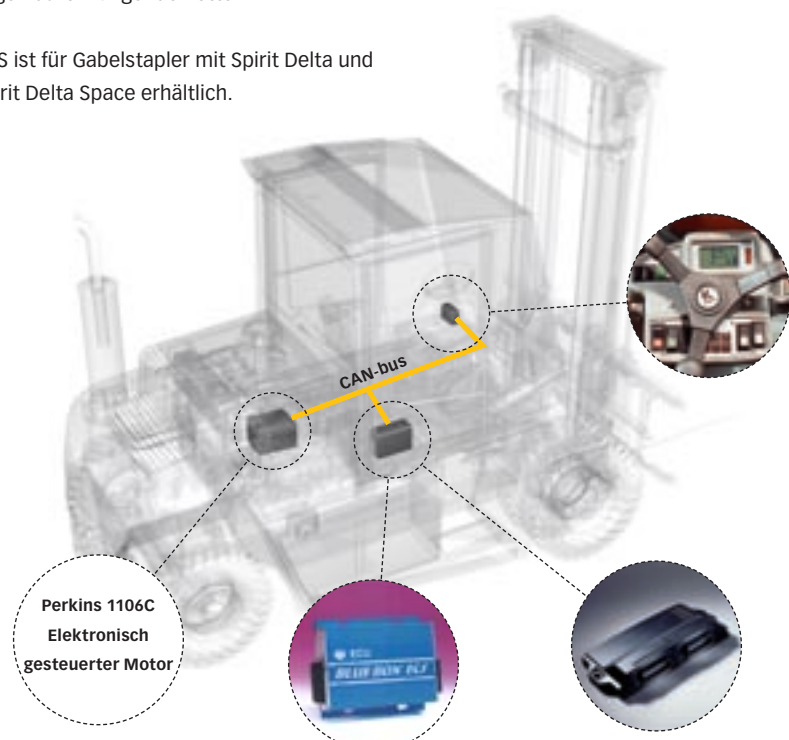
KCS ist das von Kalmar entwickelte elektronische Steuerungssystem, das erhöhte Sicherheit und Effektivität bietet. KCS ist mit leistungsfähigen Prozessoren und moderner CAN-bus-Technik ausgerüstet, die für hohe Produktivität und eine sehr hohe Betriebssicherheit sorgen.

Informationen werden in einem Display an der Lenkradkonsole mittels Symbolen angezeigt, wodurch das System sprachunabhängig ist. Die Funktionstasten ermöglichen eine einfache Benutzerführung zwischen den Menüs und schnelle Informationen über Betrieb, Diagnostik und Fehlermeldungen.

Viele Zusatzausrüstungen im KCS ermöglichen eine kundenspezifische Anpassung der Staplerfunktionen - z.B. produktivitätserhöhende Funktionen wie Vorwahl der Hubhöhe und Automatikschaltung, oder

Ergonomiefunktionen wie Hebellenkung und Minilenkrad, sowie weitere Sicherheitsfunktionen wie Überwachung und Schutz gegen durchhängende Ketten.

KCS ist für Gabelstapler mit Spirit Delta und Spirit Delta Space erhältlich.



Perkins 1106C
Elektronisch
gesteuerter Motor



Moderne Antriebsstränge für Diesel und Treibgas

Die modernen Antriebsstränge der Kalmar DCE 60-90L sorgen für effektiven Fahrtrieb mit minimalen Emissionen und geringen Treibstoffverbrauch. Motor, Getriebe, Treibachse und Bremsen sind zu einer Einheit kombiniert und für höchste Leistungen und langer Lebensdauer ausgelegt.

Bei den dieselgetriebenen Gabelstapler können Sie zwischen zwei Perkins-Motoren wählen: einem 4-Zylinder und einem 6-Zylinder Diesel-Turbo-Motor. Ein hohes Drehmoment bei niedriger Drehzahl und hoher Beschleunigung sorgt für angenehme Fahreigenschaften.



Alle Motorvarianten zeichnen sich durch niedrige Geräuschpegel aus und erfüllen die geltenden Emissionsrichtlinien. Um die Schadstoffemissionen zusätzlich zu reduzieren, sind Katalysatoren und verschiedene Partikelfilter einsetzbar.

Der neue Treibgasmotor von GM arbeitet mit hoher Zuverlässigkeit und geringem Treibstoffverbrauch. Der leistungsstarke V8-Motor erzeugt ein ausgezeichnetes Fahrgefühl.

Die umweltfreundlichen Motoren benötigen eine stärkere Kühlung und sind daher mit einer effektiven und servicefreundlichen getrennten Kühlung ausgestattet - für Luft, Getriebeöl und Motorkühlfüssigkeit.

Hydrodynamische Kraftübertragung

Das bewährte und zuverlässige hydrodynamische Dana-Getriebe ist mit einem Drehmomentwandler zusammengebaut, um eine sanfte und schnelle Beschleunigung mit kleinem Gleitbereich zu gewährleisten. Die elektronisch gesteuerten Getriebe ermöglichen ein einfaches und effektives Schalten. Ein Automatikgetriebe ist als Option verfügbar.

Hydraulisches Inching, das über das KCS gesteuert wird, ist optional. Das Inching ermöglicht ein präzises Fahren bei hoher Drehzahl für effizientes Heben.

Antriebe			Perkins 4 Zyl. *	Perkins 6 Zyl. **	GM V8 Gasol ***	
Antriebe	Motor	Hersteller - Typenbezeichnung	Perkins 1104C-44T	Perkins 1106C-E60TA	GM 5.7L V8	
		Kraftstoff - Arbeitsweise des Motors	Diesel - 4-takt	Diesel - 4-takt	LPG - 4-takt	
		Leistung ISO 3046 - bei Drehzahl	kW/hp-rpm	74,5 - 2200	85 - 2200	87 - 2200
		Drehmoment ISO 3046 - bei Drehzahl	Nm-rpm	412 - 1400	487 - 1400	382 - 1800
		Anzahl Zylinder - Zylinderhubraum	cm ³	4 - 4400	6 - 5985	8 - 5733 (350 CID)
	Getriebe	Hersteller - Typenbezeichnung		Dana 20000	Dana 20000	Dana 20000
		Kupplung, Typ		Hydraulisch / Converter	Hydraulisch / Converter	Hydraulisch / Converter
		Getriebe, Typ		Powershift	Powershift	Powershift
		Anzahl der Gänge, vorwärts - rückwärts		2 - 2	2 - 2	2 - 2
	Generator	Typ - Leistung	W	1540	1540	1540
Treibachse	Typ		Differential und Nabenreduktion	Differential und Nabenreduktion	Differential und Nabenreduktion	

Leistung			DCE 60-6			DCE 70-6			DCE 75-6			DCE 80-6			DCE 80-9			DCE 90-6L			
			*	**	***	*	**	***	*	**	***	*	**	***	*	**	***	*	**	***	
Leistung	Hubgeschwindigkeit	Ohne Last	m/s	0,40	0,40	0,40	0,40	0,40	0,40	0,40	0,40	0,40	0,40	0,40	0,40	0,40	0,40	0,40	0,40	0,40	
		Mit genormter Last	m/s	0,30	0,30	0,30	0,30	0,30	0,30	0,30	0,30	0,30	0,30	0,30	0,30	0,30	0,30	0,30	0,30	0,30	0,30
	Senkgeschwindigkeit	Ohne Last	m/s	0,40	0,40	0,40	0,40	0,40	0,40	0,40	0,40	0,40	0,40	0,40	0,40	0,40	0,40	0,40	0,40	0,40	0,40
		Mit genormter Last	m/s	0,50	0,50	0,50	0,50	0,50	0,50	0,50	0,50	0,50	0,50	0,50	0,50	0,50	0,50	0,50	0,50	0,50	0,50
	Fahrgeschwindigkeit vorwärts/rückwärts	Ohne Last	km/h	23	23	23	23	23	23	23	23	23	23	23	23	23	23	23	23	23	23
		Mit genormter Last	km/h	23	23	23	23	23	23	22	23	23	23	22	23	22	22	22	22	22	22
Steigfähigkeit	Max.	ohne Last	%	63	70	72	56	62	64	51	56	57	49	54	55	44	48	49	46	50	52
		Mit genormter Last	%	32	36	36	29	31	32	26	28	29	25	27	28	23	26	26	23	25	25
	Bei 2 km/h	ohne Last	%	49	55	56	45	50	51	41	45	43	39	43	44	36	39	40	37	41	42
		Mit genormter Last	%	25	29	30	23	26	26	21	23	24	20	22	23	19	21	21	19	20	21
Zugkraft	Max.	kN	43	52	53	43	52	53	48	52	53	43	52	53	48	52	53	43	52	53	
Schall	Schallpegel EN12053	LpAZ (innen) Spirit Delta	dB(A)	68	70	74	68	70	74	68	70	74	68	70	74	68	70	74	68	70	74
		LpAZ (innen) Spirit Delta Space	dB(A)	68	70	74	68	70	74	68	70	74	68	70	74	68	70	74	68	70	74
		LpAZ (innen) FlexGuard	dB(A)	84	85	85	84	85	85	84	85	85	84	85	85	84	85	85	84	85	85
		LpAZ (innen) FlexCab	dB(A)	75	77	77	75	77	77	75	77	77	75	77	77	75	77	77	75	77	77
	Schallpegel 2000/14/EC	LWA (außen)	dB(A)	106	106	108	106	106	108	106	106	108	106	106	108	106	106	108	106	106	108



Hubausrüstung

Die Hubausrüstung zeichnet sich durch eine hochqualitative stabile Konstruktion und guter Sicht aus. Verschiedene Hubgerüste in Freisichtausführung und Gabelträger stehen entsprechend Ihren Einsatzanforderungen zur Auswahl. In Kombination mit Gabeln und/oder Anbaugeräten erhalten Sie Ihre kundenindividuelle Einsatzlösung.

Für einen Einsatz z.B. im Papierbetrieb stehen Ihnen zahlreiche intelligente Funktionen für mit KCS ausgerüstete Gabelstapler zur Verfügung:

- Hubhöhenvorwahl - der Fahrer findet auf einfache Art die richtige Hubhöhe aus über 15 vorprogrammierbaren Hubhöhen.
- Keine durchhängenden Ketten - die Ketten werden fortlaufend auf Spannung gehalten, wodurch unerwünschtes Absenken von Gabeln oder Anbaugerät ausgeschlossen wird.
- Vertikalhaltung - die Neigungsautomatik sorgt dafür, dass die Ladung vertikal zur Ladefläche aufgenommen und abgesetzt wird.

Hubgerüst



Duplex-Freisicht-Hubgerüst



Duplex-Freisicht-Freihub-Hubgerüst



Triplex-Freisicht-Freihub-Hubgerüst

Träger



Gabelträger für manuelle Gabelverstellung



Gabelträger für Seitenverschub



Gabelträger für Gabelverstellung und Seitenverschub

Gabeln



Standardgabeln für manuelle Verstellung



Gabeln mit Rollenführung zur hydraulischen Verstellung



Gabel mit hydraulischem Niveaueausgleich



Gabel mit hydraulischer Schrägstellung

Hubgerüst								
	Hubhöhe	Hubgerüsthöhe		Freihub H2	Hubhöhe	Hubgerüsthöhe		Freihub H2
		H3 min.	H5 max.			H3 min.	H5 max.	
		DCE 60-70			DCE 75-90L			
Duplex Freisicht	2650	2200	3650	-	2030	2200	3200	-
	2950	2350	3950	-	2330	2350	3500	-
	3500	2620	4500	-	3500	2935	4660	-
	3750	2750	4750	-	3750	3060	4910	-
	4000	2870	5000	-	4000	3185	5160	-
	4250	3000	5250	-	4250	3310	5410	-
	4500	3120	5500	-	4500	3435	5660	-
	4750	3250	5750	-	4750	3560	5910	-
	5000	3370	6000	-	5000	3685	6160	-
	5250	3500	6250	-	5250	3810	6410	-
Duplex Freihub Freisicht	5500	3620	6500	-	5500	3935	6660	-
	5750	3750	6750	-	5750	4060	6910	-
	6000	3870	7000	-	6000	4185	7160	-
	2400	2200	3500	1105	2030	2200	3190	1065
	2700	2350	3800	1255	2330	2350	3490	1215
	3250	2620	4350	1530	3250	2810	4410	1675
	3500	2750	4600	1655	3500	2935	4660	1800
	3750	2870	4850	1780	3750	3060	4910	1925
	4000	3000	5100	1905	4000	3185	5160	2025
	4250	3120	5350	2030	4250	3310	5410	2175
Triplex Freihub Freisicht	4500	3250	5600	2155	4500	3435	5660	2300
	4750	3370	5850	2280	4750	3560	5910	2425
	5000	3500	6100	2405	5000	3685	6160	2550
	5250	3620	6350	2530	5250	3810	6410	2675
	5500	3750	6600	2655	5500	3935	6660	2800
	5750	3870	6850	2780	5750	4060	6910	2925
	6000	4000	7100	2905	6000	4185	7160	3050
	3840	2200	4900	1160	3060	2200	4190	1090
	4290	2350	5350	1310	3510	2350	4640	1240
	4950	2570	6010	1530	4200	2580	5330	1470
5450	2740	6515	1690	4700	2750	5825	1640	
5950	2910	7015	1860	5200	2920	6330	1800	
6450	3070	7510	2030	5700	3080	6825	1970	
-	-	-	-	6200	3250	7330	2140	

Qualität und Service

Kalmar DCE 60-90L ist für einen sicheren Betrieb und eine lange Lebensdauer bei minimalen Standzeiten ausgelegt. Technische Lösungen und Komponenten sorgen für geringen Verschleiß und niedrige Betriebskosten.

Optimierte Chassismodule, Befestigungen, Hubgerüste, dynamische Stabilität, elektronisch gesteuerter Antrieb, Nasslamellenbremsen, doppelte Dichtungen in sämtlichen Hydraulikzylindern, ORFS Hydraulikkupplungen, verstärkte Lenkachsenbefestigung, ein neues KCS-System, verschweißte Kabinenbefestigung etc. Das Resultat ist ein Gabelstapler von hoher Qualität bei niedrigen Betriebskosten.

Einfache Wartung und Service

Die tägliche Wartung muss einfach und schnell ausgeführt werden können. Mit angekippter Fahrerkabine ist der Antriebsstrang leicht zugänglich.

Sicherheit und Umwelt

Alle Gabelstapler von Kalmar haben die CE-Kennzeichnung und werden gemäß folgenden Normen hergestellt:

- Richtlinie für Maschinen 98/37/EG
- EMC-Richtlinie 89/336/EG
- Richtlinie für Geräuschentwicklung 2000/14/EC
- Abgasrichtlinie 97-68-GG

